

# Считыватель BioSmart PV-WM

Руководство по эксплуатации



## СОДЕРЖАНИЕ

1	ОПИСАНИЕ И РАБОТА ИЗДЕЛИЯ.....	2
1.1	Назначение изделия .....	2
1.2	Технические характеристики .....	2
1.3	Состав изделия .....	3
1.4	Устройство и работа.....	3
1.5	Средства измерения, инструменты и принадлежности .....	7
1.6	Маркировка и пломбирование .....	8
1.7	Упаковка.....	8
2	ЭКСПЛУАТАЦИОННЫЕ ОГРАНИЧЕНИЯ .....	9
3	ИСПОЛЬЗОВАНИЕ ПО НАЗНАЧЕНИЮ .....	10
3.1	Подготовка изделия к использованию .....	10
3.2	Монтаж изделия.....	11
3.2.1	Выбор места установки считывателя .....	11
3.2.2	Рекомендации по прокладке кабелей.....	11
3.2.3	Действия непосредственно перед подключением .....	12
3.2.4	Порядок монтажа.....	12
3.2.5	Подключение к контроллеру BioSmart UniPass.....	17
3.3	Проверка работоспособности считывателя .....	17
3.4	Возможные неисправности и методы их устранения.....	17
3.5	Настройка считывателей BioSmart PV-WM .....	19
3.6	Порядок действий при выполнении задач применения изделия .....	20
4	ТЕХНИЧЕСКОЕ ОБСЛУЖИВАНИЕ .....	22
4.1	Общие указания.....	22
4.2	Меры безопасности.....	22
4.3	Техническое обслуживание при использовании по назначению .....	22
4.4	Техническое обслуживание при хранении .....	24
5	ТЕКУЩИЙ РЕМОНТ .....	25
6	ХРАНЕНИЕ И ТРАНСПОРТИРОВАНИЕ .....	25
7	УТИЛИЗАЦИЯ .....	25
	ПРИЛОЖЕНИЕ А.....	26
	ПЕРЕЧЕНЬ ПРИНЯТЫХ СОКРАЩЕНИЙ .....	26

Настоящее руководство по эксплуатации (РЭ) распространяется на считыватель BioSmart PV-WM и содержит сведения о принципе действия, технических характеристиках, порядке монтажа и условиях эксплуатации, а также сведения об условиях транспортирования, хранения, технического обслуживания и поддержания считывателя в работоспособном состоянии.

Монтаж, наладка и эксплуатация считывателя BioSmart PV-WM должны осуществляться персоналом, изучившим настоящее руководство по эксплуатации.

## 1 ОПИСАНИЕ И РАБОТА ИЗДЕЛИЯ

### 1.1 Назначение изделия

Считыватель BioSmart PV-WM используется в составе биометрической системы контроля и управления доступом BioSmart совместно с контроллером BioSmart UniPass.

Считыватель BioSmart PV-WM предназначен для считывания биометрических данных рисунка вен ладоней человека и кода RFID-метки (карты) с последующей передачей считанной информации на контроллер BioSmart UniPass или BioSmart UniPass-EX посредством Ethernet.

Устройство предназначено для применения в помещениях, условия эксплуатации в которых соответствуют указанным в настоящем РЭ.

Устройство может применяться вне помещений при выполнении условий:

- монтаж выполнен в соответствии с требованиями настоящего руководства с учётом обеспечения защиты от проникновения пыли и влаги;
- считыватель используется совместно с защитным козырьком для BioSmart PV-WM;
- условия эксплуатации считывателя не выходят за рамки эксплуатационных ограничений (см. пункт 2).

### 1.2 Технические характеристики

Таблица 1 – Технические характеристики считывателя.

Параметр	Значение
Биометрический идентификатор	Рисунок вен ладони
Тип биометрического сканера	Оптический, инфракрасный
Наличие встроенного считывателя RFID-меток	Да
Интерфейс связи с контроллером	Ethernet (IEEE 802.3u, 100BASE-TX)
Средства индикации	Светодиодный индикатор и звуковой зуммер
Габаритные размеры, мм	185 x 160 x 135
Напряжение питания постоянного тока, В	12 ± 15 %
Максимальный потребляемый ток, А	0,4
Поддержка PoE	IEEE 802.3af class 3
Материал корпуса	Пластик
Масса нетто, г	550
Масса брутто, г	880
Температура внешней среды при эксплуатации	От -40 °С до +50 °С
Верхнее значение относительной влажности воздуха при эксплуатации при температуре 25 °С	95 %
Степень защиты корпуса	IP65

В зависимости от формата применяемых RFID-меток (карт) предусмотрены соответствующие исполнения считывателей. Исполнение считывателя и перечень считываемых RFID-карт указаны в паспорте считывателя.

### 1.3 Состав изделия

Считыватель BioSmart PV-WM состоит из следующих частей:

- корпус считывателя;
- плата считывателя;
- биометрический сканер вен ладоней;
- считыватель RFID-меток (карт).

Корпус считывателя состоит из передней панели и задней крышки с монтажной пластиной. Задняя крышка считывателя может быть снята для обеспечения доступа к плате считывателя. Плата считывателя предназначена для подключения источника питания и контроллера BioSmart UniPass.

Сканер вен ладоней предназначен для получения биометрических данных пользователей. Считыватель RFID-меток предназначен для считывания кода прикладываемых RFID-меток (карт).

### 1.4 Устройство и работа

Считыватель выполнен в виде функционально законченного устройства в стандартном корпусе.

Внешний вид и назначение основных элементов считывателя показано на рисунках 1 и 2.

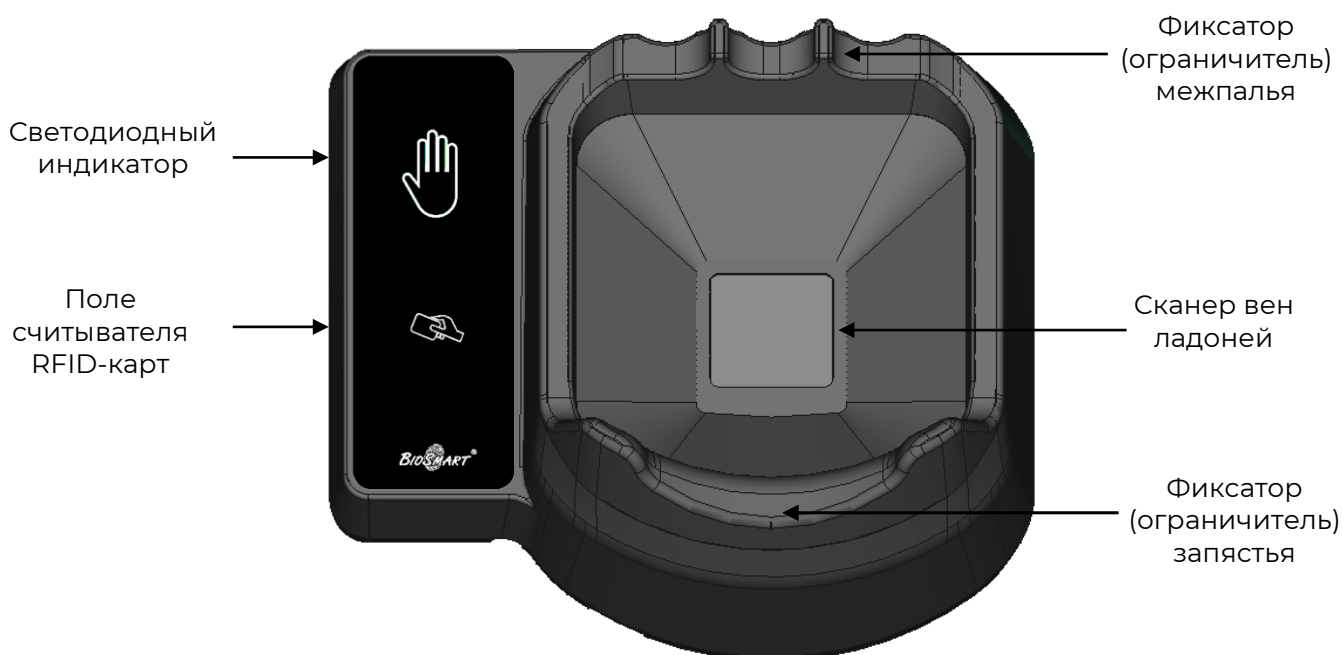


Рисунок 1 – Вид спереди и назначение основных элементов считывателя

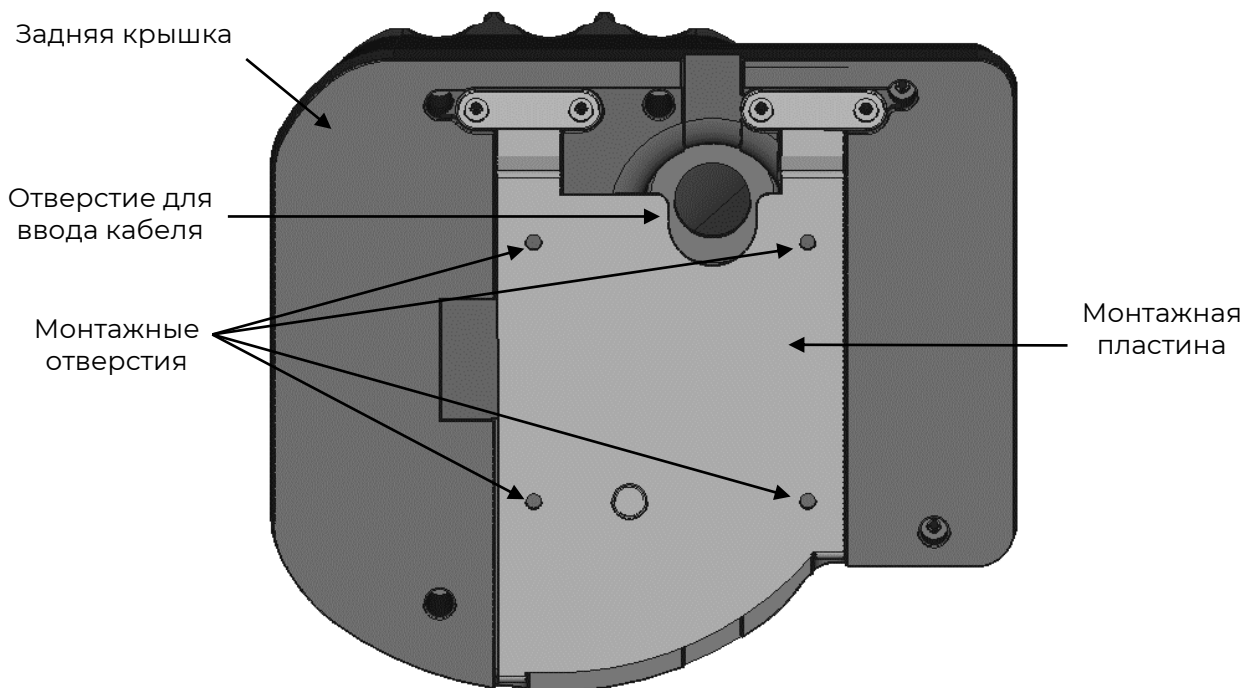


Рисунок 2 – Вид сзади на заднюю крышку считывателя и назначение основных элементов

Считыватель, запитанный и подключенный к контроллеру BioSmart UniPass, переходит в режим ожидания ладони/карты, согласно установленной рабочей модели контроллера BioSmart UniPass.

В процессе работы контроллер циклически опрашивает состояние подключенных считывающих устройств. При поднесении какого-либо объекта к биометрическому сканеру вен ладони происходит анализ параметров этого объекта. Если приложенный объект распознаётся как ладонь живого человека и эта ладонь приложена таким образом, что представляется возможным считать биометрические данные достаточного качества, то BioSmart PV-WM сканирует биометрические данные в ИК-диапазоне и отправляет их в контроллер BioSmart UniPass. Контроллер сравнивает полученную информацию с шаблонами, хранящимися в базе данных вен ладоней. Если в базе данных был найден шаблон, отклонения от которого укладывается в заданный допуск и настройки доступа предписывают предоставить доступ соответствующему сотруднику, то контроллер выполняет действия, указанные в рабочей модели для данной ситуации, например, задействует реле и отправляет сообщение на экран BioSmart PV-WM об успешной идентификации. Если в базе данных шаблон не обнаружен или настройки доступа предписывают запретить доступ, то контроллер выполняет другие действия, предписанные рабочей моделью, например, отправляет на считывающее устройство сообщение о неудачной идентификации. Затем контроллер возвращается к циклическому опросу состояния считывающих устройств.

Если приложенный к считывателю объект распознаётся как RFID-метка (карта), то BioSmart PV-WM считывает код RFID-метки и передаёт его в контроллер. По получению кода контроллер сравнивает его с кодами, хранящимися в базе данных. Если совпадение обнаружено и настройки доступа предписывают разрешить доступ соответствующему сотруднику, то контроллер выполняет действия, указанные в рабочей модели для данной ситуации, например, задействует реле и управляет индикацией на считывающем устройстве. Если совпадение не найдено или настройки доступа предписывают запретить проход, то контроллер выполняет другие действия, указанные в рабочей модели, например, управляет звуковым сигналом на считывающем устройстве.

Подробная информация о рабочих моделях приведена в руководстве по эксплуатации контроллера BioSmart UniPass.

Светодиодный индикатор (см. рисунок 3) отображает текущее состояние работы считывателя.

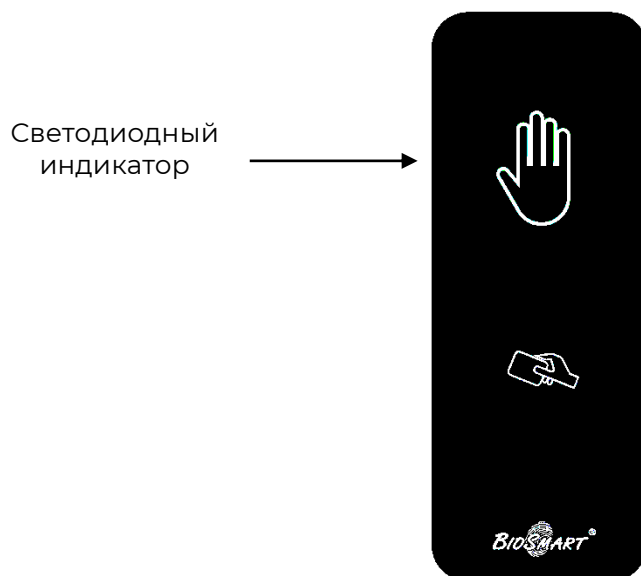


Рисунок 3 – Светодиодный индикатор считывателя

По умолчанию установлены следующие режимы индикации:

- **синий мигающий** – режим ожидания ладони/карты;
- **красный единичный** – оповещение о неудачной идентификации;
- **красный мигающий** – нет связи с контроллером BioSmart UniPass либо считыватель «не привязан» к контроллеру;
- **зелёный единичный** – оповещение об успешной идентификации;
- **зелёный мигающий** – выполняется прошивка (запись) ПО на считыватель.

Плата считывателя содержит клеммы разъемов для подключения питания, внешних устройств, а также светодиодные индикаторы и переключатели.

Изображение платы считывателя приведено на рисунке 4.

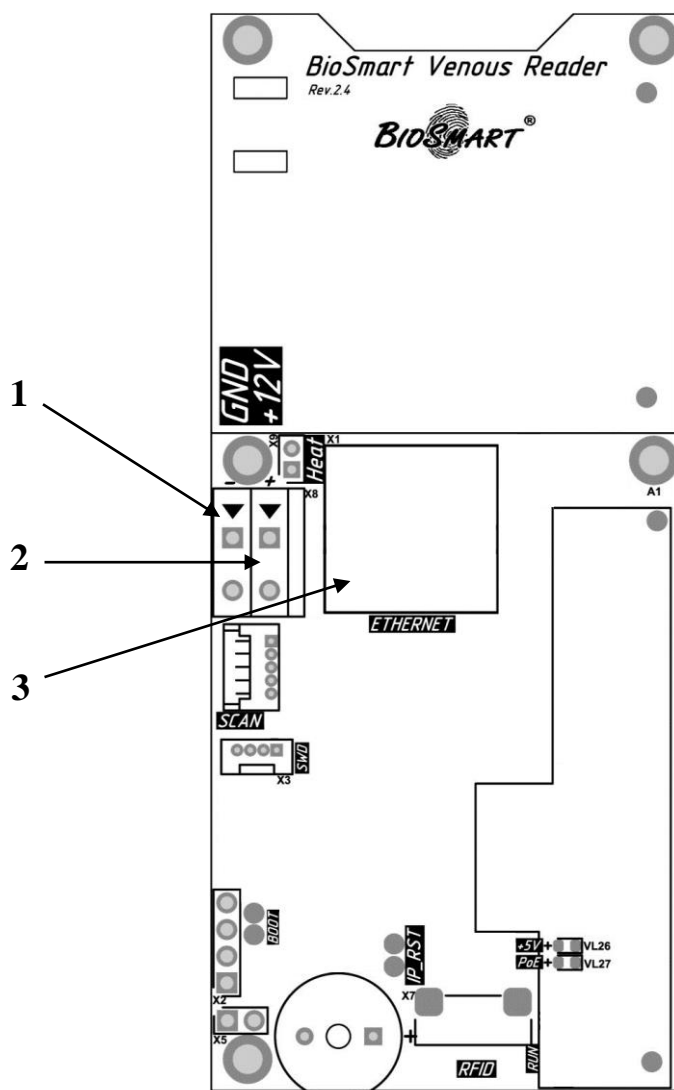


Рисунок 4 – Изображение платы считывателя

Описание клеммных разъемов платы считывателя приведено в таблице 3.

Таблица 3 – Описание клеммных разъемов платы считывателя

№	Маркировка	Описание	Назначение подключения
1	GND	Питание, общий провод	Общий провод источника питания 12В
2	+12V	Питание, +12В	«+» источника питания 12В
3	Ethernet	Разъём Ethernet с поддержкой PoE	Разъём Ethernet для подключения к контроллеру BioSmart UniPass

Примечание – Считыватель BioSmart PV-WM предназначен для использования совместно с контроллером BioSmart UniPass, запитывающим считыватели по технологии PoE, в связи с чем, разъёмы «GND» и «+12 В» на считывателе используются только в качестве резервных разъёмов питания.

Зеленый светодиод RUN на плате считывателя при нормальном режиме работы считывателя загорается один раз за две секунды на 200 мс.

Описание перемычек приведено в таблице 4.

Таблица 4 – Описание перемычек

Обозначение	Назначение
IP RST	Сброс настройки IP-адреса
BOOT (X2)	Перевод считывателя в режим отладки

Переключатель BOOT (X2) предназначена для перевода считывателя в режим отладки (bootloader). Данный режим позволяет восстановить работоспособность считывателя при повреждении встроенного программного обеспечения. Для перевода в режиме отладки следует замкнуть переключатель BOOT (X2) при выключенном питании и включить питание считывателя. Через две секунды после включения питания считывателя следует разомкнуть контакты.

В режиме отладки зеленый светодиод RUN на плате считывателя мигает с периодом 1 сек (0,5 с горит, 0,5 с – не горит).

Питание считывателя может осуществляться от контроллера BioSmart UniPass через кабель Ethernet с использованием технологии PoE, либо от источника постоянного напряжения 12 В, подключаемого к клеммам на плате считывателя.

Для запитывания считывателя от источника постоянного напряжения подключите «+» (плюс) источника питания к клемме 2 на плате считывателя, а «-» (минус) источника – к клемме 1.

В таблице 5 приведены рекомендуемые максимальные длины линий связи, типы кабелей и наконечников.

Таблица 5 – Рекомендуемые максимальные длины линий связи, типы кабелей и наконечников

Кабельное соединение	Рекомендуемая максимальная длина*	Тип кабеля	Тип наконечника
Источник питания – считыватель	20 м	Кабель ШВВП сечением 0,5 мм <sup>2</sup>	НШВИ
Контроллер BioSmart UniPass – считыватель (по интерфейсу Ethernet)	100 м	Четыре витые пары не ниже пятой категории	8P8C

\* Длина линии связи может быть увеличена или уменьшена относительно рекомендуемых значений в зависимости от условий монтажа и эксплуатации.

Питание от источника постоянного напряжения осуществляется при напряжении 12 В с выходным током 1 А. Допустимый диапазон питающего напряжения 10,2 – 13,8 В. Для предотвращения выхода из строя прибора вследствие неправильного подключения питания в схеме платы предусмотрен защитный диод.

Подключение считывателей BioSmart PV-WM к контроллеру BioSmart UniPass осуществляется посредством интерфейса Ethernet.

## 1.5 Средства измерения, инструменты и принадлежности

При монтаже считывателя требуются следующие инструменты и принадлежности, перечисленные в таблице 6.



Таблица 6 – Перечень инструментов и принадлежностей

№	Названия инструментов и принадлежностей	Примечания
1	Разъём 8P8C	Для монтажа разъёма («обжимки») кабеля Ethernet
2	Обжимной инструмент для кабелей Ethernet	
3	Отвёртка крестообразная	Для снятия и монтажа задней крышки считывателя

В процессе эксплуатации считывателя средства измерения, инструменты и принадлежности не требуются.

### 1.6 Маркировка и пломбирование

Плата считывателя маркируются обозначениями элементов и логотипом предприятия-изготовителя.

Гарантийная пломба установлена на плате считывателя.

Этикетка с серийным номером имеется на внутренней поверхности чаши сканера, а также на задней крышке считывателя, рядом с металлической монтажной пластиной.

На задней крышке считывателя под монтажной пластиной находится этикетка производителя.

На упаковку наносится транспортная маркировка, содержащая манипуляционные знаки:



Хрупкое. Осторожно



Беречь от влаги

5 kg max



Предел штабелирования 5 кг

На упаковку наносятся надписи:

- размер упаковки;
- масса брутто, нетто;
- наименование грузополучателя;
- наименование грузоотправителя;
- пункт отправления.

### 1.7 Упаковка

Считыватель BioSmart PV-WM в соответствии с комплектностью помещён в потребительскую упаковку, представляющую собой картонную коробку с вкладышами из несшитого пенополиэтилена.

Паспорт, элементы для крепежа дополнительно упакованы в пакеты-вкладыши.

Размер коробки (мм): длина 238, ширина 205, высота 185.

Картонная коробка не токсична и безопасна в обращении. Является горючим материалом. Вкладыши из нешитого пенополиэтилена и пакеты-вкладыши являются сильногорючими материалами с высокой дымообразующей способностью.

Упаковка должна быть удалена от источников открытого огня, приборов отопления и освещения во избежание возгорания.

Срок хранения упаковки неограничен.

Специальных мер для утилизации упаковки не требуется.

## 2 ЭКСПЛУАТАЦИОННЫЕ ОГРАНИЧЕНИЯ

В настоящем разделе приведены требования, несоблюдение которых недопустимо по условиям безопасности, и которые могут привести к выходу из строя считывателя или ухудшению его технических характеристик.

### Механические факторы

- Не устанавливайте считыватель вблизи источников вибраций и ударных воздействий. Считыватель может устанавливаться в местах с незначительным уровнем ударных воздействий, например, вблизи хлопающих дверей.
- Избегайте механических воздействий, которые могут привести к повреждению корпуса считывателя и попаданию внутрь жидкости, пыли, насекомых, посторонних предметов.
- Не допускаются механические воздействия, которые могут привести к повреждению поверхности биометрического сканера (например, к появлению царапин и сколов).
- Не используйте абразивные или химически активные материалы для очистки наружных поверхностей считывателя.

### Климатические факторы

- Используйте считыватель при значениях температуры окружающей среды и относительной влажности воздуха, указанных в технических характеристиках.
- Не используйте считыватель в непосредственной близости от источников тепла и под действием прямых солнечных лучей во избежание перегрева. Не используйте считыватель в непосредственной близости от источников пламени во избежание перегрева и повреждения считывателя.
- Не используйте считыватель в среде с высокой концентрацией статической или динамической пыли (песка). Частицы пыли и песка, попавшие внутрь корпуса или в разъемы считывателя могут привести к выходу из строя считывателя. Слой пыли (песка), скапливающийся на поверхности биометрического сканера, может привести к искажению светового сигнала и ухудшению качества сканирования биометрических данных. Частицы песка могут оказывать абразивное воздействие на поверхность биометрического сканера, что приведёт к ухудшению качества сканирования.
- Не используйте считыватель в средах с коррозионно-активными агентами, в условиях морского (соляного) тумана.
- Считыватель может эксплуатироваться на открытом воздухе только при выполнении условий:
  - прибор не находится под открытым небом, а укрыт навесом, крышей или специальным козырьком для BioSmart PV-WM;
  - выполнены все требования пункта 3.2, обеспечивающие защиту от попадания пыли и влаги.

Не используйте считыватель в условиях возникновения инея, изморози и льда. При появлении инея, изморози и льда на поверхности биометрического сканера качество сканирования вен ладоней может ухудшиться.

- Считыватель допускается эксплуатировать в условиях, соответствующих степени защиты корпуса IP65 по ГОСТ 14254-2015 при выполнении требований к пылевлагозащите (пункт 3.2), а также при обеспечении целостности корпуса, отсутствии повреждений (отверстий, сколов, трещин), через которые внутрь корпуса может попасть жидкость и пыль.

Пример допустимых воздействий на корпус с точки зрения степени защиты IP65: пыль, брызги, дождь, слабые струи воды.

Недопустимыми воздействиями являются: горячие струи воды под высоким давлением, погружение в воду.

### Биологические факторы

- Не используйте считыватель в условиях воздействия плесневелых грибов, насекомых, животных.

### Электромагнитные поля и электрический ток

- Используйте считыватель только при напряжении питания, указанном в технических характеристиках.
- Не используйте считыватель вблизи источников сильных электромагнитных полей, которые могут привести к выходу из строя или ухудшению работы электронных компонентов.

### Дополнительные ограничения

- Не используйте считыватель во взрывоопасных помещениях или иных местах, в которых возникновение разрядов статического электричества или искр может стать источником возгорания.
- Не допускается неквалифицированное вмешательство в конструкцию считывателя лиц, не уполномоченных производителем.

Требования к условиям эксплуатации, приведённые в настоящем руководстве по эксплуатации, учитывают типичные факторы, влияющие на работу считывателя. На объекте эксплуатации могут существовать или возникнуть в процессе эксплуатации факторы, не поддающиеся предварительному прогнозу, которые предприятие-изготовитель не могло учесть при разработке. В случае проявления подобных факторов следует согласовать допустимость эксплуатации считывателя при воздействии проявившихся факторов или найти другое место для эксплуатации, где данные факторы отсутствуют или не оказывают влияния на работу считывателя.

## 3 ИСПОЛЬЗОВАНИЕ ПО НАЗНАЧЕНИЮ

### 3.1 Подготовка изделия к использованию

1. Меры безопасности
  - К монтажу, пусконаладочным работам, обслуживанию изделия допускаются лица, изучившие настоящее РЭ в полном объеме.
  - К монтажным работам допускаются лица с допуском по работе с электроустановками до 1000 В, группа по электробезопасности № III, обладающие необходимыми знаниями в области настройки сетевого оборудования и администрирования ОС Windows.
  - При техническом обслуживании изделия следует соблюдать правила техники безопасности, действующие при работе с аппаратурой, находящейся под напряжением.

- Запрещается производить монтаж, пусконаладочные работы изделия при грозе, ввиду опасности поражения электрическим током при грозовых разрядах от наводок на линии связи.
  - Прокладку и разделывание кабелей, а также подключение их к считывателю необходимо производить при отключенном напряжении питания.
  - Все работы (подключения) при открытой крышке корпуса производятся только после отключения электропитания.
  - Безопасность обслуживающего персонала при работе с изделием обеспечивается низким напряжением питания.
  - По способу защиты человека от поражения электрическим током изделие относится к классу III по ГОСТ 12.2.007.0-75.
  - После пребывания считывателя в условиях низкой температуры или повышенной влажности его необходимо достать из упаковки и выдержать в сухом помещении при температуре  $(20 \pm 5) \text{ }^\circ\text{C}$  в течение не менее 30 минут перед включением.
2. Объём и последовательность внешнего осмотра изделия
- После получения считывателя произведите внешний осмотр изделия для проверки целостности упаковки, отсутствия повреждений.
  - Вскройте упаковку изделия, извлеките считыватель и произведите первичный осмотр считывателя для проверки отсутствия повреждений.
  - Проверьте соответствие заводского номера считывателя номеру в паспорте. Серийный номер считывателя можно увидеть на этикетках.
  - Проверьте комплектность считывателя на соответствие паспорту.

## 3.2 Монтаж изделия

### 3.2.1 Выбор места установки считывателя

При выборе места установки считывателя необходимо учитывать следующее:

- 1) Считыватель рекомендуется устанавливать только на вертикальной поверхности на высоте 150-170 см от пола, исходя из соображения удобства позиционирования ладони на считывателе и предъявления карты.
- 2) Место установки считывателя следует выбирать таким образом, чтобы на поверхность сканера не попадал свет прямых солнечных лучей или свет от других ярких источников света. В противном случае, вследствие засветки экрана оптического сканера, значительно возрастёт количество ошибок идентификации.
- 3) Для минимизации взаимного негативного влияния работы встроенных считывателей RFID-карт не рекомендуется устанавливать считыватель на расстоянии менее 80 см от других RFID-считывателей и иных источников электромагнитных помех.
- 4) При установке считывателя на металлическую поверхность дальность считывания RFID карты может уменьшиться.
- 5) Если место установки находится вне помещений дополнительно необходимо обеспечить:
  - наличие навеса или специального козырька над считывателем, препятствующего воздействию атмосферных осадков и других жидкостей на считыватель;
  - принятие мер для сохранения пылевлагозащиты считывателя (см. пункт 3.2).

### 3.2.2 Рекомендации по прокладке кабелей

При прокладке кабелей придерживайтесь следующих рекомендаций:

- 1) Прокладку кабелей необходимо производить с соблюдением правил эксплуатации электроустановок;
- 2) Не прокладывайте кабели на расстоянии менее 30 см от источников электромагнитных помех;
- 3) Пересечение всех кабелей с силовыми кабелями допускается только под прямым углом;
- 4) Любые удлинения кабелей должны производиться только методом пайки.
- 5) Следует оставлять запас длины кабелей, подключенных к считывателю, достаточный для отведения считывателя от стены и доступа к переключкам.
- 6) Для подключения считывателя используйте типы кабелей, указанные в таблице 5.

### 3.2.3 Действия непосредственно перед подключением

Непосредственно перед подключением кабелей следует проверить:

- 1) Отсутствие механических повреждений на поверхности сканера вен ладоней считывателя, печатной плате и корпусе прибора;
- 2) Зачищенные концы кабеля для подключения считывателя не должны превышать 5 мм, во избежание замыканий.

### 3.2.4 Порядок монтажа

- 1) Если по условиям эксплуатации необходима установка защитного козырька для считывателя BioSmart PV-WM выполните монтаж козырька. Указания по монтажу козырька приведена в руководстве по эксплуатации на козырёк.
- 2) На считывателе выкрутите винты, удерживающие монтажную пластину и снимите пластину с задней крышки.
- 3) Наметьте места крепления считывателя, приложив монтажную пластину к поверхности. Размеры монтажной пластины указаны на рисунке 5.

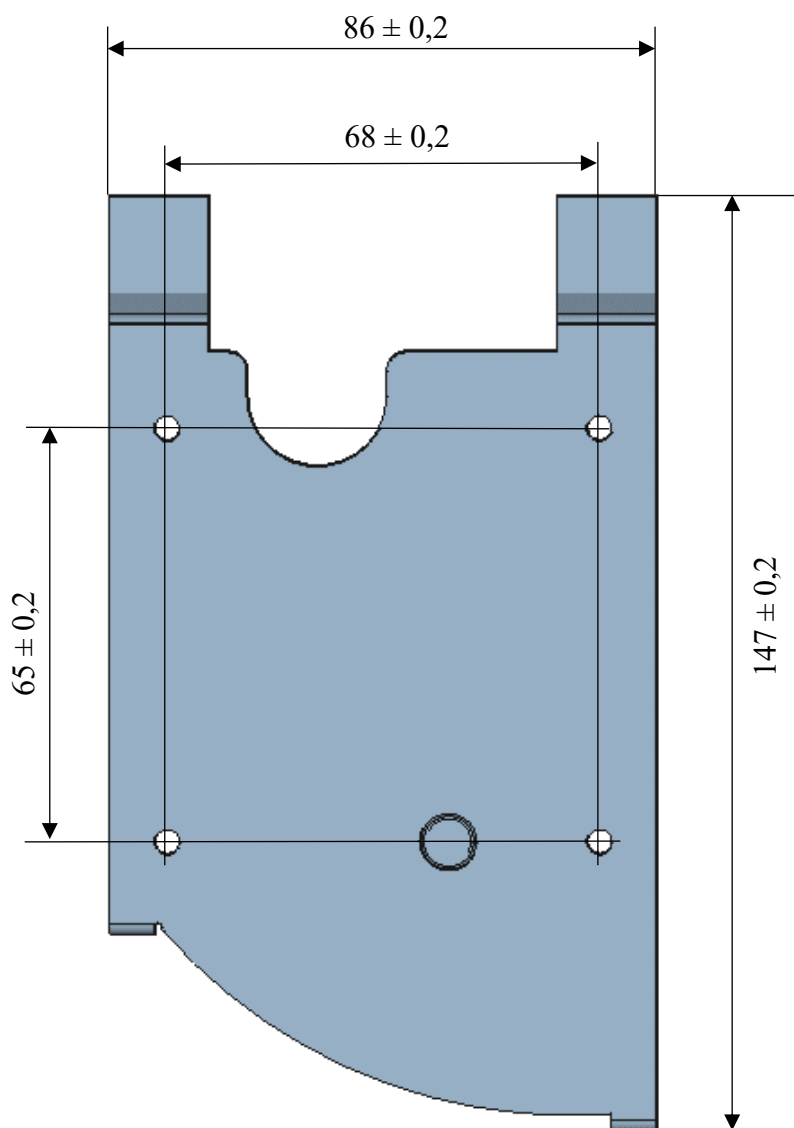


Рисунок 5 – Размеры монтажной пластины

- 4) Если монтаж выполняется без использования защитного козырька, то просверлите отверстия в местах разметки и установите дюбели из комплекта крепежа. Если используется защитный козырёк для считывателя BioSmart PV-WM, то в нём уже предусмотрены отверстия для крепления посредством болтов, входящих в комплект козырька BioSmart PV-WM.
- 5) Осуществите прокладку кабелей в соответствии с рекомендациями, изложенными в пункте 3.2.2. Кабель должен свободно размещаться в специально предназначенном для него пространстве монтажной пластины (см. рисунок 6).

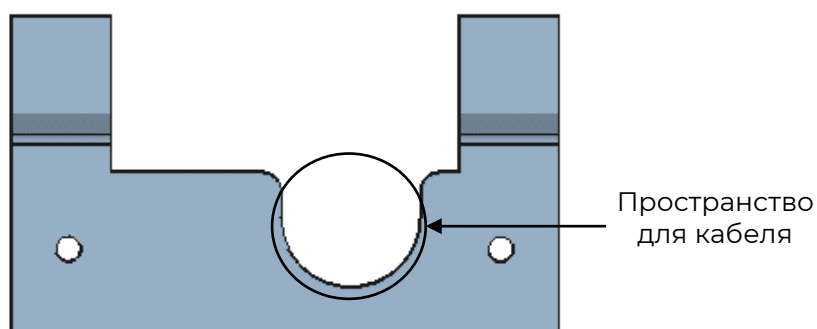


Рисунок 6 – Пространство для кабеля на монтажной пластине

Для обеспечения защиты от проникновения пыли и влаги подключение считывателя необходимо выполнять одним кабелем Ethernet, который в дальнейшем будет протягиваться в корпус считывателя через гермоввод. В связи с тем, что разъём кабеля Ethernet не пройдёт через гермоввод, «обжимку» кабеля следует выполнять после протягивания его через гермоввод.

Проверьте отсутствие разрывов, замыканий и механических повреждений в кабелях.

- 6) Закрепите монтажную пластину, вкрутив саморезы в дюбели или вкрутив болты в соответствующие отверстия на защитном козырьке для BioSmart PV-WM.
- 7) Открутите винты на задней крышке считывателя (см. рисунок 7), снимите заднюю крышку.

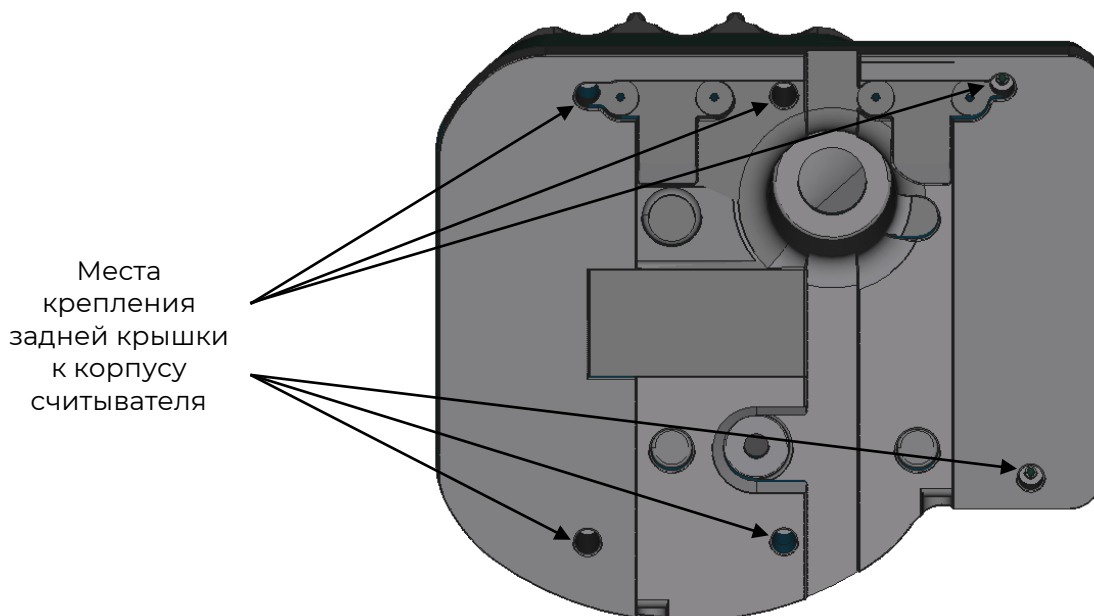


Рисунок 7 – Места крепления задней крышки

- 8) Вставьте кабель Ethernet через отверстие в задней крышке считывателя, вставьте разъём в порт Ethernet и закрепите заднюю крышку считывателя. Для обеспечения заявленной степени защиты IP65 необходимо выполнить действия, указанные ниже.

Рекомендуем всегда предпринимать нижеперечисленные меры по обеспечению защиты от пыли и влаги вне зависимости от предполагаемых условий эксплуатации, так как выполнение этих действий повышает живучесть прибора.

Меры обеспечения защиты считывателя от пыли и влаги:

- а) установите гермоввод на заднюю крышку считывателя. Состав гермоввода показан на рисунке 8.

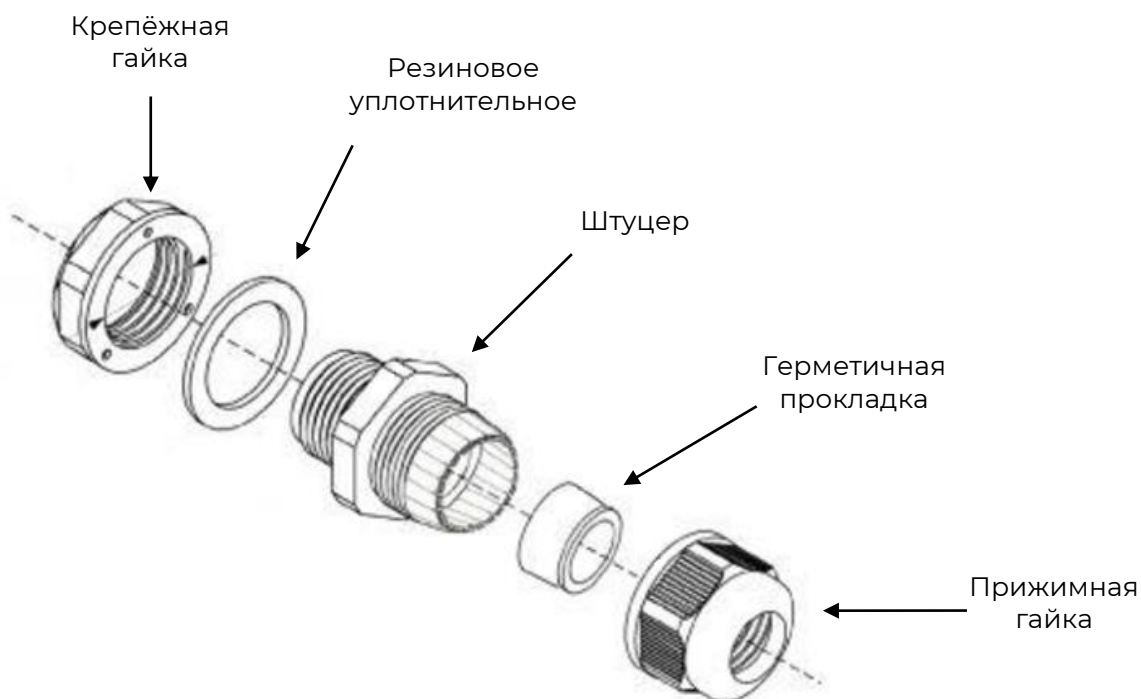


Рисунок 8 – Состав гермоввода

Последовательность действий:

- накрутите на штуцер гермоввода прижимную гайку со стороны зубчатой муфты, оставив отверстие достаточное для вставки фиксируемого кабеля;
  - установите на штуцер гермоввода резиновое уплотнительное кольцо;
  - вставьте штуцер гермоввода в отверстие для кабеля на задней крышке считывателя так, чтобы уплотнительное кольцо оказалось плотно зажато между наружной стороной задней крышки и широкой частью штуцера;
  - накрутите крепёжную гайку на резьбу штуцера, выступающую с обратной (внутренней) стороны задней крышки считывателя.
- б) при установленном гермовводе подключите считыватель к сети Ethernet, для чего выполните следующие действия:
- вставьте необжатый конец кабеля в гермоввод и протяните кабель на нужную длину, при необходимости предварительно ослабив прижимную гайку;
  - «обожмите» конец кабеля в соответствии с рисунком 9;
  - плотно затяните прижимную гайку с наружной стороны задней крышки;
  - вставьте разъём в порт Ethernet.

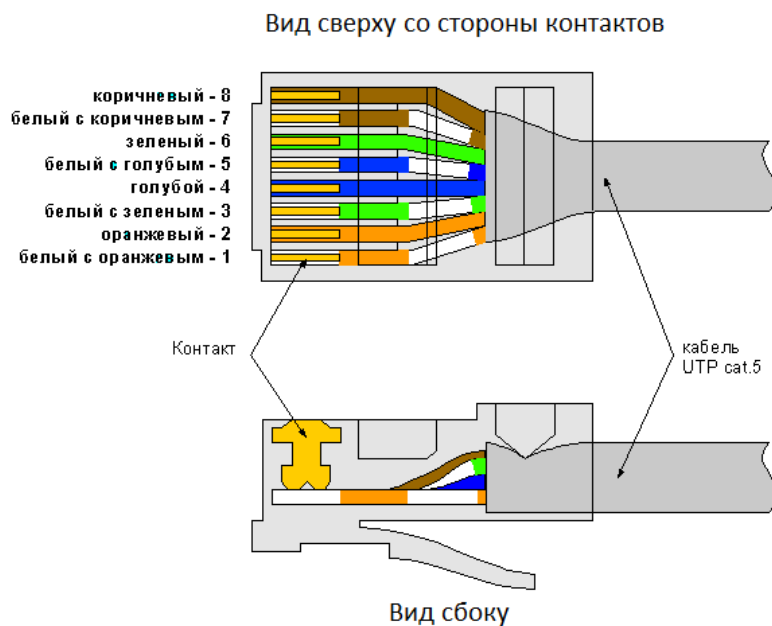


Рисунок 9 – Монтаж разъёма кабеля Ethernet

- в) установите на считыватель заднюю крышку считывателя в соответствии с нижеперечисленными требованиями:
- приложите заднюю крышку к корпусу считывателя. Убедитесь в том, что уплотнительная резинка не выпала из специальной выемки и оказалась плотно прижата выступом со стороны задней крышки;
  - закрепите заднюю крышку с помощью винтов (см. рисунок 7). Важно проконтролировать, чтобы в процессе затягивания винтов уплотнительная резинка не выдавилась из специальной выемки. Поэтому, затягивать винты на задней крышке следует осторожно, поочередно подкручивая каждый винт.

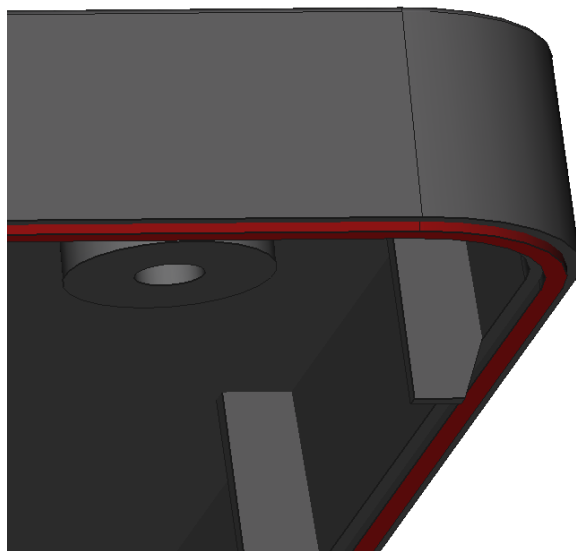
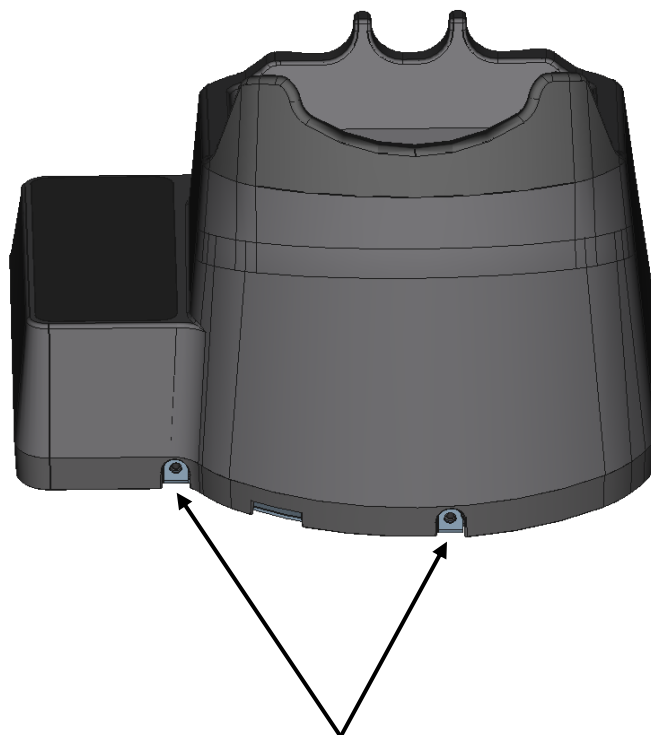






Рисунок 10 – Выемка с уплотнительной резинкой на корпусе считывателя и выступ на задней крышке.

- 9) Закрепите считыватель на монтажной пластине и зафиксируйте винтами на нижнем торце (см. рисунок 11).



Крепления монтажной пластины  
 на нижнем торце считывателя

Рисунок 11 – Фиксирование считывателя на монтажной пластине

### 3.2.5 Подключение к контроллеру BioSmart UniPass

- 1) Взаимодействие считывателя BioSmart PV-WM с контроллером BioSmart UniPass обеспечивается посредством интерфейса Ethernet.
- 2) К одному контроллеру BioSmart UniPass может быть подключено не более двух считывателей BioSmart PV-WM. Схема подключения считывателей показана на рисунке 12.

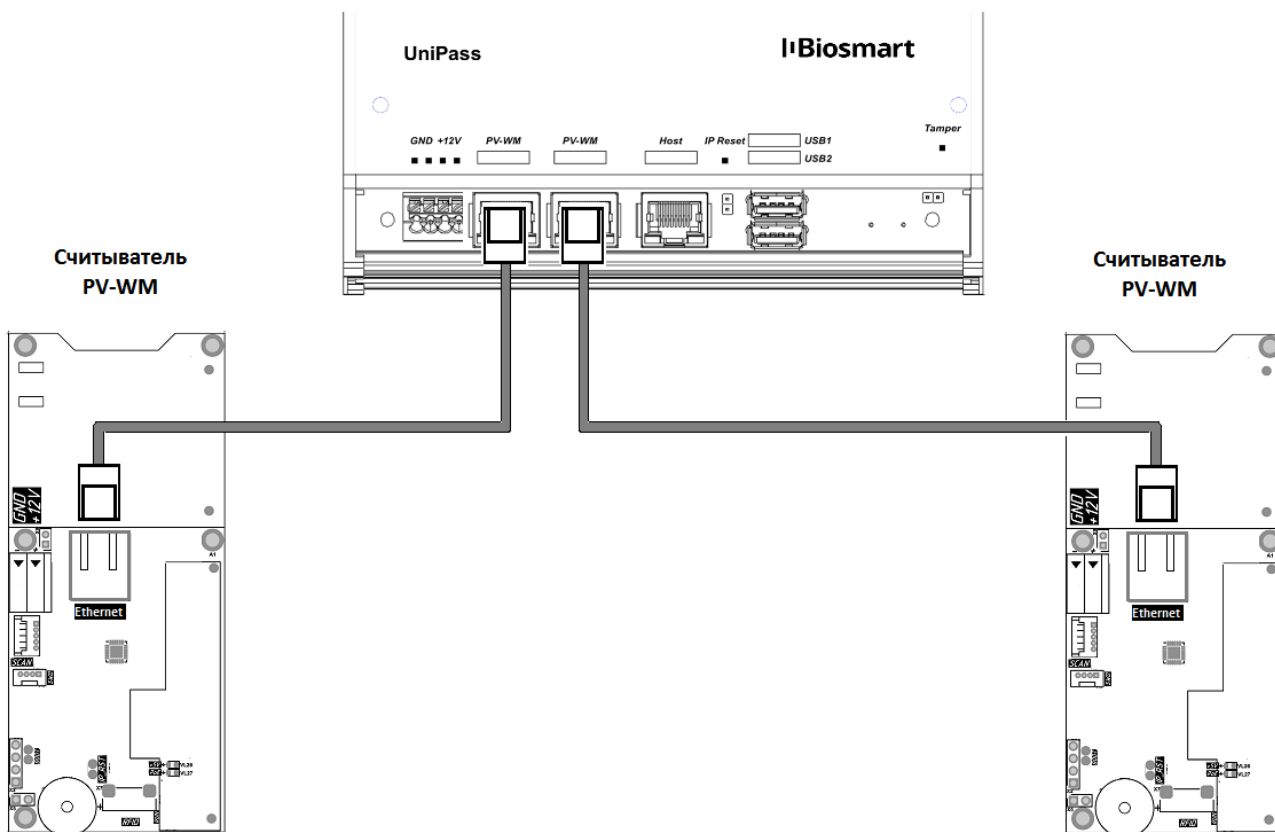


Рисунок 12 – Схема подключения считывателей

### 3.3 Проверка работоспособности считывателя

Для проверки работоспособности считывателя необходимо приложить ладонь к сканеру вен ладоней либо карту соответствующего формата к считывателю карт (при условии, что считыватель подключен к запитанному контроллеру BioSmart UniPass). Должен прозвучать звуковой сигнал, светодиодный индикатор должен отобразить сигнал успешной или неуспешной идентификации.

### 3.4 Возможные неисправности и методы их устранения

Возможные неисправности и методы их устранения приведены в таблице 7.  
 Таблица 7 – Возможные неисправности и методы их устранения

№	Вид неисправности	Возможная причина	Метод устранения
1	Считыватель не включается	Напряжение источника PoE отсутствует или недостаточно	Проверить исправность платы PoE, подключив считыватель к другому источнику PoE. Если считыватель включился, значит, следует выяснить причины недостаточного напряжения или

№	Вид неисправности	Возможная причина	Метод устранения
			неисправности предыдущего источника PoE. Если считыватель не включился, значит, следует выяснить причину неисправности в считывателе.
2	Считыватель не реагирует на приложенную ладонь/карту	1) Не установлена связь с контроллером BioSmart UniPass  2) На контроллере BioSmart UniPass установлена рабочая модель, не предусматривающая ожидание ладони/карты	1) Перезапустить по питанию контроллер BioSmart UniPass и считыватель. Убедиться, что питание на считыватель и контроллер подается одновременно  2) Проверить настройки рабочей модели контроллера BioSmart UniPass (см. Руководство по эксплуатации контроллера BioSmart UniPass)
3	Пользователь не может идентифицироваться по ладони	1) Шаблоны вен ладоней пользователя отсутствуют в памяти контроллера BioSmart UniPass  2) Шаблоны вен ладоней были неправильно зарегистрированы (не соблюдено правильное положение ладони при сканировании)  3) На контроллер BioSmart UniPass не назначена группа доступа	1) Проверить наличие шаблонов пользователя, при необходимости отсканировать ладонь (см. Руководство администратора Biosmart-Studio v5, Руководство по эксплуатации контроллера BioSmart UniPass)  2) Повторно произвести сканирование, следуя инструкциям (см. Руководство администратора Biosmart-Studio v5, Руководство по эксплуатации контроллера BioSmart UniPass)  3) Проверить назначение группы доступа (см. Руководство администратора Biosmart Studio v5)
4	Пользователь не может идентифицироваться по карте	1) Код карты отсутствует в памяти контроллера  2) Формат карты не соответствует типу считывателя  3) На контроллер BioSmart UniPass не назначена группа доступа	1) Проверить наличие карт пользователя в памяти (см. Руководство администратора Biosmart Studio v5, Руководство по эксплуатации контроллера BioSmart UniPass)  2) Проверить совпадение типа карты (EM-Marin, HID, Mifare) с типом считывателя  3) Проверить назначение группы доступа (см. Руководство администратора Biosmart Studio v5);

В том случае, если принятые меры не позволили устранить неисправность, а также в случае появления неисправностей, не описанных в таблице 7, рекомендуется обратиться в техническую поддержку.

### 3.5 Настройка считывателей BioSmart PV-WM

После подключения считывателей к контроллеру BioSmart UniPass и подключения контроллера к локальной сети необходимо указать серийные номера считывателей. Эти действия выполняются в WEB-интерфейсе контроллера.

Доступ к WEB-интерфейсу контроллера осуществляется с помощью компьютера с WEB-браузером. Для получения доступа необходимо подать питание на контроллер и подключить его к ПК. Убедитесь, что между компьютером и контроллером настроена маршрутизация, открыт TCP порт 8082.

Для входа в web-интерфейс необходимо ввести в строке браузера IP-адрес контроллера в виде IP\_address:8082. По умолчанию на контроллере установлен IP-адрес 172.25.110.71, таким образом, если IP-адрес не изменялся, в строку браузера необходимо ввести 172.25.110.71:8082. На экране отобразится форма, приведенная на рисунке 13.

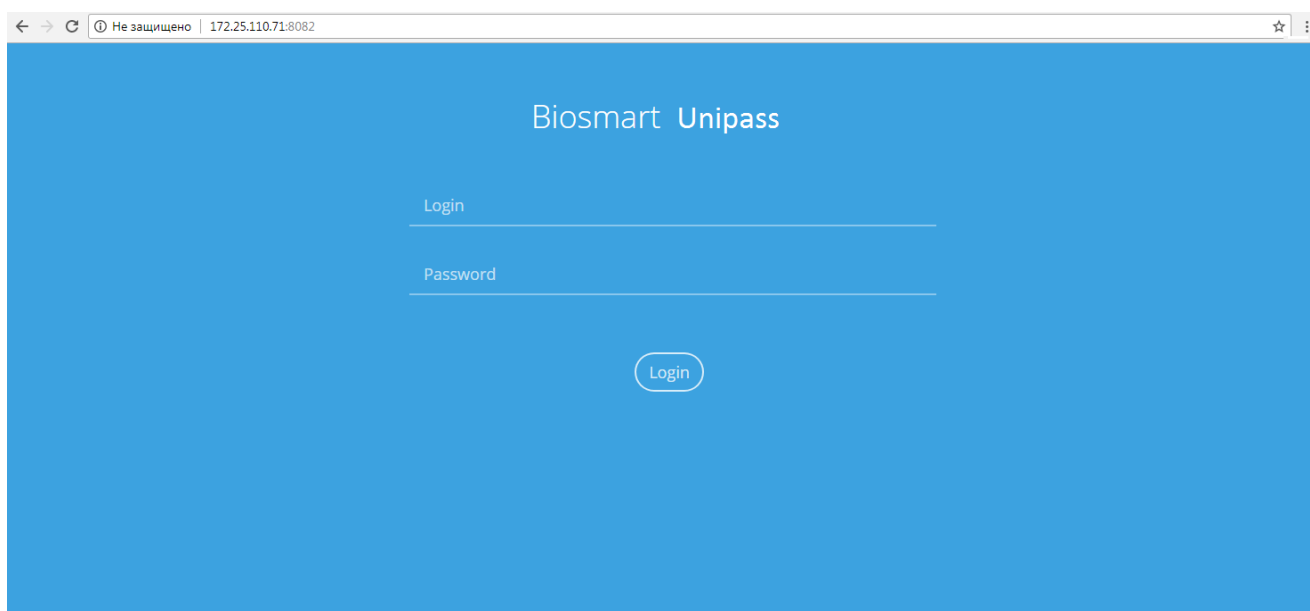


Рисунок 13 – Окно доступа к WEB-интерфейсу контроллера

В поля Login и Password необходимо ввести логин и пароль. По умолчанию установлены:

- Логин: root;
- Пароль: bioroot.

После успешной авторизации перейдите на вкладку «Settings» и введите серийные номера считывателей BioSmart PV-WM в соответствующие поля «Ethernet port 1» и «Ethernet port 2» (см. рисунок 14). Серийный номер каждого считывателя приведен в паспорте и на задней крышке считывателя.

После этого нажмите «Save».

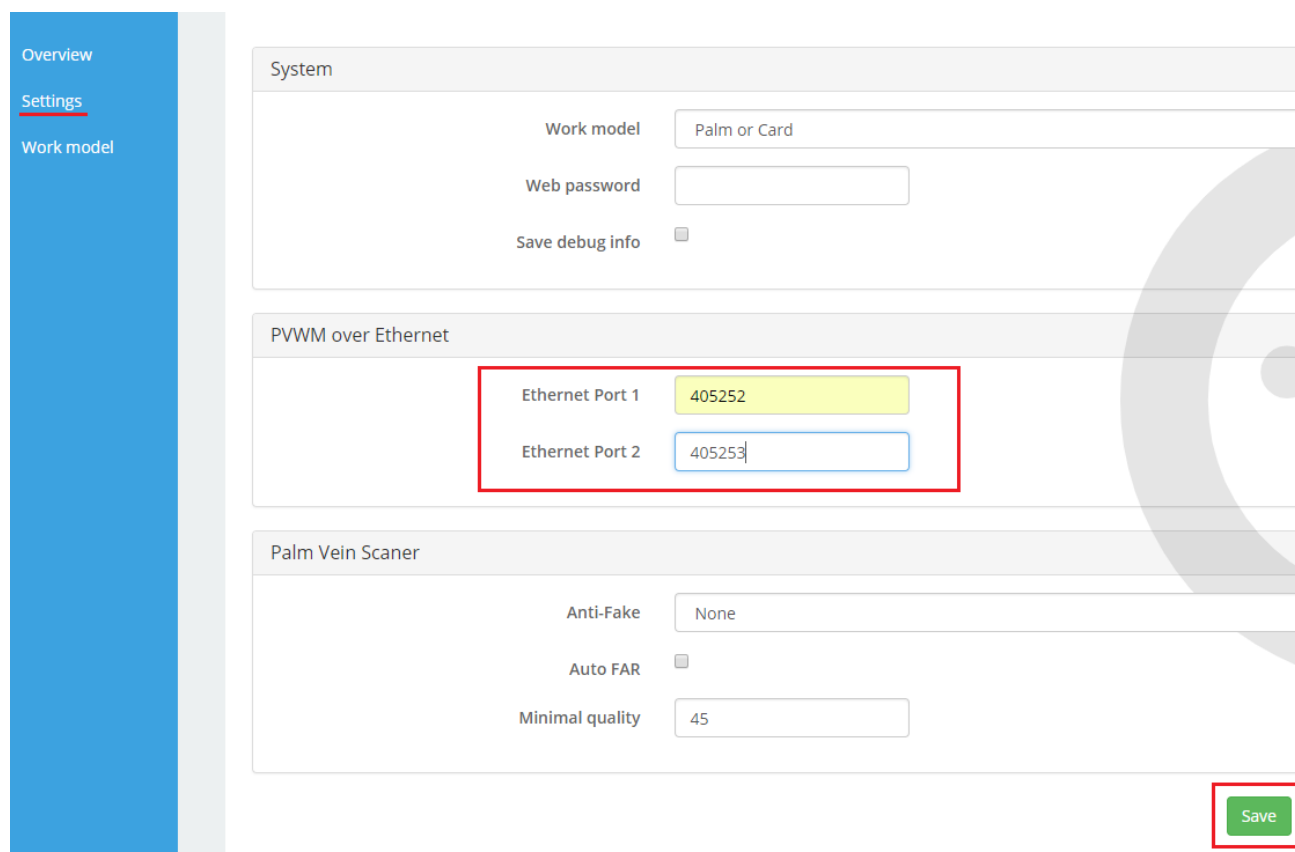


Рисунок 14 – Запись серийных номеров считывателей.

Контроллер перезагрузится, после этого индикация считывателей изменится на синюю. Данный режим индикации свидетельствует о том, что считыватели готовы к работе.

### 3.6 Порядок действий при выполнении задач применения изделия

Чтобы приступить к использованию считывателя нужно выполнить действия:

- подключить считыватель к контроллеру BioSmart UniPass посредством кабеля Ethernet;
- при необходимости подключить к контроллеру исполнительные устройства;
- на контроллере BioSmart UniPass выбрать рабочую модель (режим работы считывателей в соответствии с руководством по эксплуатации контроллера BioSmart UniPass);
- выполнить настройки в ПО Biosmart-Studio v5 (добавить сотрудников, зарегистрировать биометрические данные, назначить группы доступа и др. в соответствии с руководством пользователя Biosmart-Studio v5).

Для прохождения идентификации по рисунку вен ладоней приложите ладонь к считывателю в соответствии с рекомендациями (см. рисунок 15).

## ПОЛОЖИТЕ РУКУ НА СКАНЕР:



Рисунок 15 – Рекомендации по прикладыванию ладони к считывателю

В зависимости от настроек доступа в ПО «Biosmart-Studio v5» и настроек рабочей модели контроллера BioSmart UniPass успешная либо неуспешная идентификация сотрудника будет сопровождаться звуковым сигналом и/или сигналом светодиодного индикатора и/или срабатываем исполнительного устройства.

Для прохождения идентификации по карте (RFID-метке) приложите карту к полю считывания RFID-карт (см. рисунок 16).

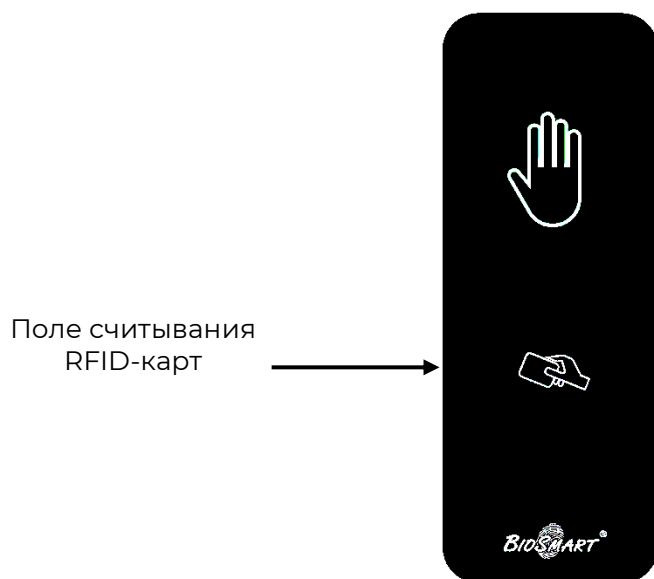


Рисунок 16 – Поле считывания RFID-карты

В зависимости от настроек доступа в ПО Biosmart-Studio v5 и настроек рабочей модели контроллера BioSmart UniPass успешная либо неуспешная идентификация сотрудника будет сопровождаться звуковым сигналом и/или сигналом светодиодного индикатора и/или срабатываем исполнительного устройства.

Считыватель BioSmart PV-WM рассчитан на круглосуточный режим работы. При необходимости выключить считыватель выполните перечисленные ниже действия.

Если считыватель запитывался от отдельного источника питания 12 В (через клеммы 12 V и GND), то отключите источник питания.

Если считыватель запитывался от контроллера BioSmart UniPass посредством PoE, то для выключения считывателя нужно вынуть разъём Ethernet из соответствующего порта на плате считывателя или контроллера.

Чтобы вынуть разъём Ethernet из порта на плате считывателя потребуется:

- выкрутить винты на нижнем торце считывателя (см. рисунок 11);
- снять считыватель с монтажной пластины;
- открутить винты на задней крышке считывателя и снять заднюю крышку (см. рисунок 7);
- вытащить разъём Ethernet из порта.

Биометрическая СКУД в целом и считыватель BioSmart PV-WM как её составная часть не предназначены для работы в экстремальных условиях. Заказчиком должны быть предусмотрены дублирующие устройства (системы, тревожные кнопки и т.п.), управляющие замками/турникетами и другим необходимым оборудованием, которые будут задействоваться в случае экстремальной ситуации.

## 4 ТЕХНИЧЕСКОЕ ОБСЛУЖИВАНИЕ

В данном разделе приведены виды технического обслуживания изделия, соответствующий им перечень операций, а также меры безопасности и периодичность.

### 4.1 Общие указания

При хранении изделия и использовании его по назначению требуется проведение периодического технического обслуживания. Техническое обслуживание включает в себя проверку внешнего вида, удаление грязи и пыли, проверку работоспособности.

Операции, перечисленные в настоящем разделе, имеют своей целью поддержание изделия в работоспособном состоянии и обеспечение условий для длительной безотказной работы.

В разделе указана рекомендуемая периодичность технического обслуживания. Заказчик должен самостоятельно оценивать необходимость более частого проведения технического обслуживания в зависимости от условий эксплуатации изделия. Например, если изделие эксплуатируется в запыленном помещении, то операцию по удалению грязи и пыли с поверхностей изделия следует проводить чаще, чем это указано в настоящем разделе.

### 4.2 Меры безопасности

При проведении технического обслуживания нужно учитывать, что изделие находится под напряжением.

Не производите техническое обслуживание во взрывоопасных помещениях или иных местах, в которых возникновение разрядов статического электричества может стать источником возгорания.

### 4.3 Техническое обслуживание при использовании по назначению

В процессе использования по назначению следует выполнять операции технического обслуживания изделия. Перечень операций и рекомендуемая периодичность указаны в таблице 8.

Таблица 8 – Операции технического обслуживания при использовании по назначению

Название операции	Описание	Периодичность
<p>Внешний осмотр, удаление грязи и пыли с наружных поверхностей</p>	<p>Перечень операций:</p> <ul style="list-style-type: none"> <li>• Проверьте целостность корпуса, отсутствие повреждений, через которые внутрь корпуса может попасть жидкость, пыль, насекомые.</li> <li>• Проверьте отсутствие повреждений (царапин, сколов) биометрического сканера.</li> <li>• Протрите наружную поверхность изделия сухой мягкой тканью. Для дезинфекции можно использовать ткань, смоченную в 70% изопропиловом спирте, при условии, что спирт не будет попадать на разъёмы и внутрь корпуса.</li> <li>• Аккуратно удалите пыль и грязь с поверхности биометрического сканера.</li> </ul>	<p>Раз в месяц или чаще в зависимости от условий эксплуатации</p>
<p>Осмотр внутреннего состояния, удаление пыли с внутренних поверхностей</p>	<p>Если выполнены меры по обеспечению защиты корпуса от попадания пыли и влаги (IP65), то вскрытие корпуса не производится. Частое вскрытие корпуса может привести к ускоренному износу уплотнительных резинок и ухудшению защиты корпуса.</p> <p>При выполнении мер защиты корпуса (IP65) выполняются операции:</p> <ul style="list-style-type: none"> <li>• Проверьте состояние проводов, подключенных к изделию. Убедитесь в отсутствии обрывов и видимых повреждений изоляции.</li> </ul> <p>Если не выполняются меры по обеспечению защиты корпуса от попадания пыли и влаги (IP65), то выполняются следующие операции:</p> <ul style="list-style-type: none"> <li>• Вскройте корпус изделия и отключите кабель питания (12 В или Ethernet (PoE)).</li> <li>• Проверьте внутреннее состояние изделия. Убедитесь в отсутствии пыли, грязи, следов жидкостей или насекомых.</li> <li>• При обнаружении пыли внутри корпуса, удалите её с помощью пылесоса с узким соплом.</li> <li>• Если при осмотре изделия выявлена сильная запыленность, то следует принять меры для выяснения причин запылённости. Возможно, понадобится сменить место установки изделия, обеспечить дополнительную герметизацию или увеличить частоту технического обслуживания.</li> <li>• Если при осмотре изделия выявлено наличие грязи, следов жидкости или насекомых, то следует по возможности удалить грязь и следы насекомых с помощью</li> </ul>	<p>Раз в год или чаще в зависимости от условий эксплуатации</p>



Название операции	Описание	Периодичность
	<p>пылесоса и принять меры для защиты от дальнейшего попадания грязи, жидкости и насекомых внутрь корпуса.</p> <ul style="list-style-type: none"> <li>• Проверьте состояние проводов, подключенных к изделию. Убедитесь в отсутствии обрывов и видимых повреждений изоляции.</li> <li>• Верните изделие в исходное состояние, подключите электропитание.</li> </ul>	
Проверка работоспособности	<p>Перечень операций:</p> <ul style="list-style-type: none"> <li>• Проверьте работу RFID-считывателя, для этого приложите к считывателю RFID-карту совместимого формата и убедитесь, что код считан правильно.</li> <li>• Проверьте работу биометрического сканера, для этого выполните попытку идентификации по биометрии и убедитесь в том, что сотрудник идентифицирован правильно.</li> </ul>	Раз в год

#### 4.4 Техническое обслуживание при хранении

При хранении изделия в пользовательской упаковке выполнение операций технического обслуживания в течение назначенного срока хранения не требуется.

При хранении изделия не в пользовательской упаковке следует выполнять операции, перечисленные в таблице 9.

Таблица 9 – Операции технического обслуживания при хранении

Название операции	Описание	Периодичность
Осмотр изделия, удаление пыли.	<p>Перечень операций:</p> <ul style="list-style-type: none"> <li>• Вскройте упаковку (при наличии).</li> <li>• Проверьте целостность корпуса, отсутствие повреждений, через которые внутрь корпуса может попасть жидкость, пыль, насекомые. Убедитесь в отсутствии пыли, грязи, следов жидкостей или насекомых на наружных поверхностях изделия.</li> <li>• При обнаружении пыли удалите её с помощью сухой мягкой ткани или пылесоса с узким соплом.</li> <li>• Если при осмотре изделия выявлена сильная запыленность, то следует принять меры для выяснения причин запылённости. Возможно, понадобится сменить место хранения изделия, обеспечить дополнительную герметизацию упаковки.</li> <li>• Если при осмотре изделия выявлено наличие грязи, следов жидкости или насекомых, то следует по возможности удалить грязь и следы насекомых и принять меры для</li> </ul>	Раз в год или чаще в зависимости от условий хранения

Название операции	Описание	Периодичность
	<p>защиты от дальнейшего попадания грязи, жидкости и насекомых внутрь упаковки.</p> <ul style="list-style-type: none"> <li>• Если при осмотре изделия обнаружены следы конденсации влаги, то следует принять меры для выяснения причин образования конденсата. Возможно, потребуется изменение условий хранения и замена силикагеля.</li> <li>• Поместите изделие в упаковку (при наличии).</li> </ul>	

## 5 ТЕКУЩИЙ РЕМОНТ

Ремонт и замена элементов считывателя должны осуществляться только специалистами, уполномоченными на то изготовителем данного считывателя.

## 6 ХРАНЕНИЕ И ТРАНСПОРТИРОВАНИЕ

Хранение и транспортирование считывателя осуществляются в следующих условиях окружающей среды:

- Температура окружающего воздуха от минус 40 до плюс 50 °С
- Относительная влажность воздуха (без конденсации) до 80%

Транспортировка упакованного считывателя может осуществляться любым видом транспорта, кроме морского транспорта, в крытых транспортных средствах.

Для всех видов транспортирования упакованные считыватели должны быть закреплены таким образом, чтобы исключить перемещение и соударение.

Не храните и не транспортируйте считыватель в непосредственной близости от источников тепла и открытого огня.

Не храните и не транспортируйте считыватель при воздействии атмосферных осадков, в средах с коррозионно-активными агентами, в условиях морского (соленого) тумана.

Не храните и не транспортируйте считыватель в условиях воздействия биологических факторов, таких как, плесневелые грибы, насекомые, животные.

После пребывания считывателя в условиях низкой температуры или повышенной влажности его необходимо достать из упаковки и выдержать в сухом помещении при температуре (20±5) °С не менее 30 минут перед включением.

## 7 УТИЛИЗАЦИЯ

Считыватель не должен утилизироваться вместе с бытовыми отходами. По окончании эксплуатации считывателя обратитесь в сертифицированный пункт сбора.

## ПРИЛОЖЕНИЕ А

### Перечень принятых сокращений

- БП – Блок питания;
- БСКД – Биометрическая система контроля и управления доступом;
- ПК – Персональный компьютер;
- ПО – Программное обеспечение;
- РЭ – Руководство по эксплуатации;
- СКУД – Система контроля и управления доступом.